

Esguicho jato regulável

SV 823A E SV 823B

Descrição do Produto

Os Esguichos Modelo SV 823A e SV 823B são dispositivos para utilização em conjunto com canhões monitores fixos e portáteis. Esses esguichos possuem um seletor que permite alterar as vazões de modo extremamente eficaz, seja em aplicações que exijam alterações das vazões durante o combate ao incêndio ou em ocorrências com diferentes tipos de riscos e que, portanto, também necessitam de vazões diferentes.

Os Esguichos de Jato Regulável Modelo SV 823A e SV 823B são dotados de empunhaduras laterais em aço inoxidável, que são utilizadas para alteração da forma do jato. O projeto dos Esguichos Modelo SV 823A e SV 823B possibilita a alteração da forma do jato sem que ocorra alteração da vazão. São excelentes para aplicação de espuma do tipo AFFF, possuem engraxadeira para fácil lubrificação e tubo laminador incorporado ao corpo, para melhor desempenho de alcance e de formação de espuma.

O **Esguicho Modelo SV 823A** é ideal para utilização em conjunto com canhões monitores portáteis ou com canhões monitores de viaturas.

O **Esguicho Modelo SV 823B** é fabricado em latão e é ideal para utilização com canhões monitores fixos, pois seu material construtivo permite o uso em qualquer ambiente, mesmo em aplicações com atmosferas agressivas, tais como: plantas químicas, petroquímicas, refinarias, ambientes offshore, entre outros.

Características

Modelo SV 823A

Material de fabricação: Liga leve de alumínio.

Peso: 1,3 kg.

Conexão de entrada: Rosca Fêmea Giratória 2.1/2" NH 7,5 F.P.P.

Opções do seletor de vazão: 300, 500 e 700 gpm (1140, 1900 e 2600 L/min).

Comprimento: 178 mm.

Modelo SV 823B

Material de fabricação: Latão fundido.

Peso: 3,5 kg.

Conexão de entrada: Rosca Fêmea Giratória 2.1/2" NH 7,5 F.P.P.

Opções do seletor de vazão: 300, 500 e 700 gpm (1140, 1900 e 2660 L/min).

Comprimento: 178 mm.

Aprovação: * FM (Factory Mutual).

Aprovação FM

A Factory Mutual Global ou FM é uma das maiores organizações mundiais de gerenciamento de risco e de resseguros industriais e comerciais, com quase dois séculos de existência nos Estados Unidos. O selo "FM APPROVED" só é concedido a equipamentos cujo desempenho é exaustivamente testado, ou seja, o que se avalia é a qualidade de sua eficácia. Também é uma certificação voluntária e que requer altos investimentos por parte dos fabricantes para sua manutenção.



SV 823A



SV 823B



Detalhe do Seletor de Vazão



Detalhe do Tubo Laminador

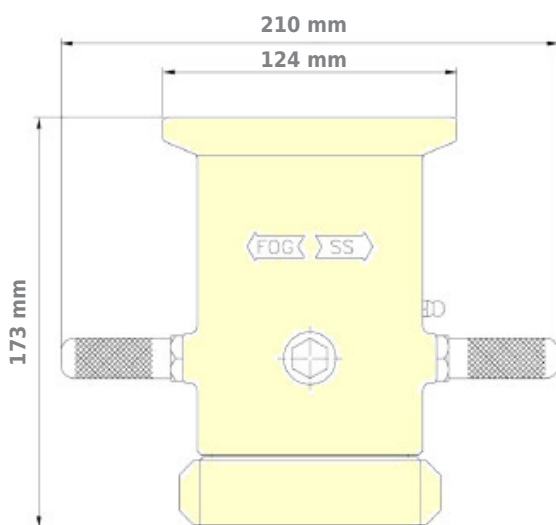
Opcional

Os Esguichos Modelo SV 822A e SV 822B podem ser dotados de lança de espuma modelo LE221, para operações com espuma de combate a incêndio e formação de colchão de espuma com expansão elevada. A lança de espuma modelo LE221 é de fácil e rápida montagem nos esguichos. Fabricada em polietileno e liga leve de alumínio, dependendo das condições, pode expandir a espuma em até 1:20.

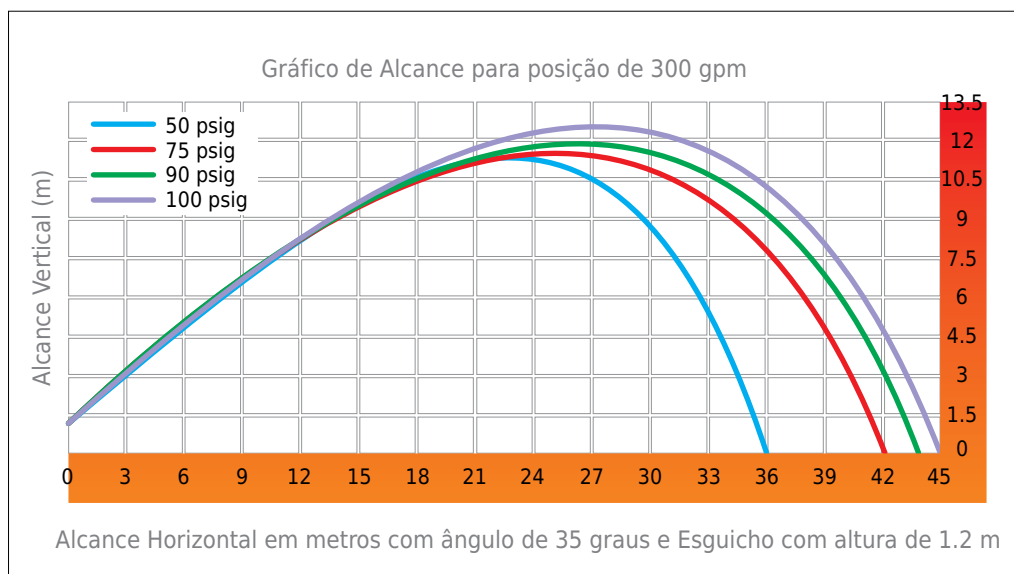


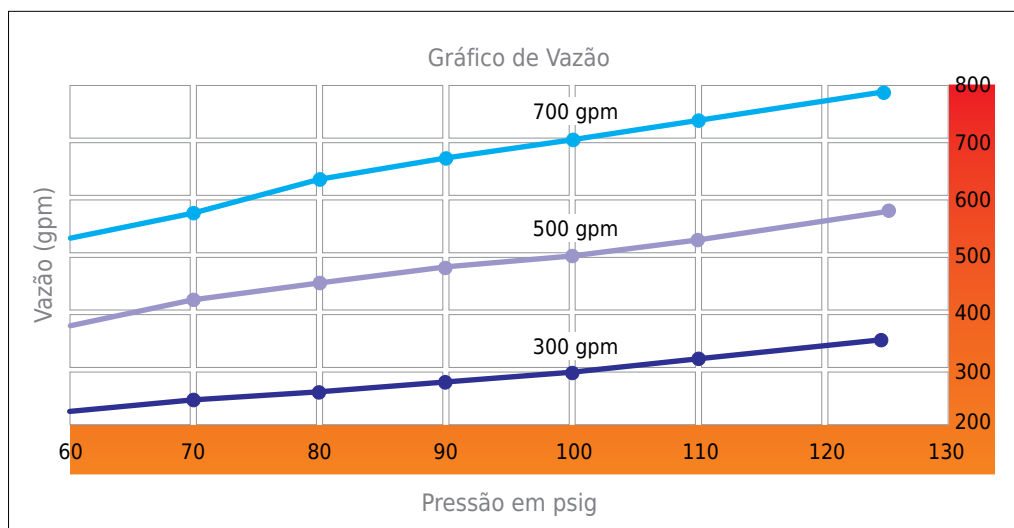
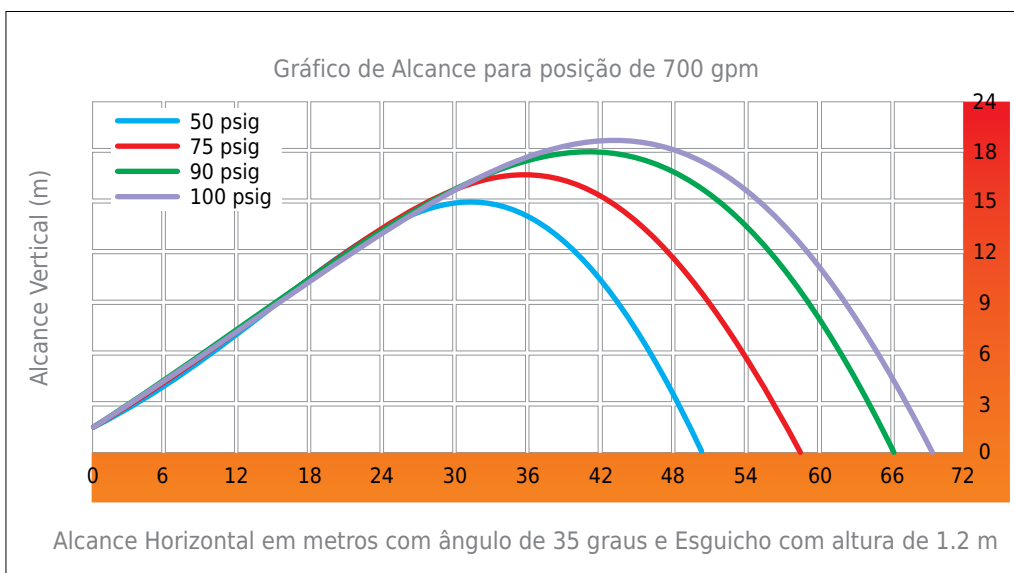
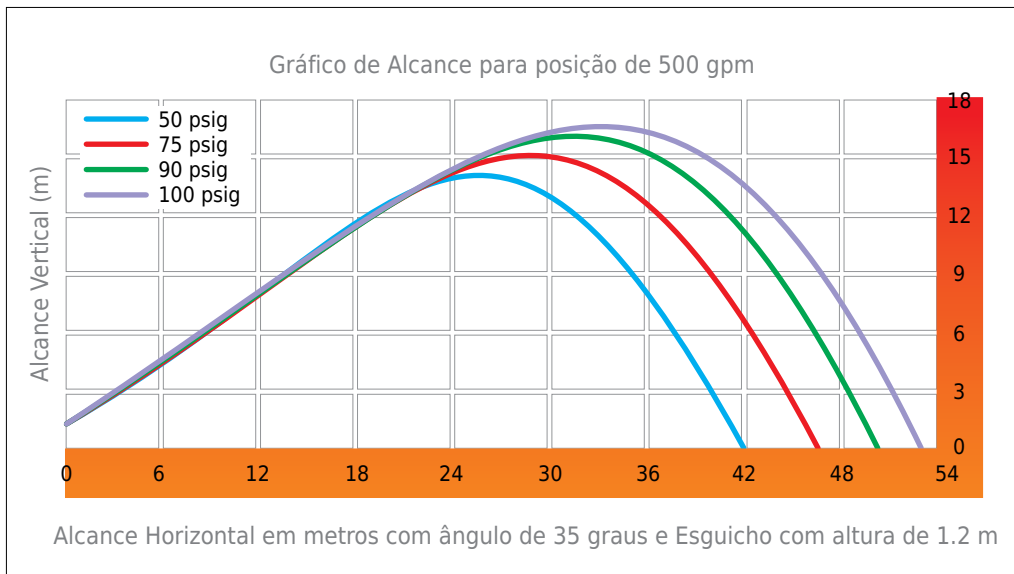
Lança modelo LE221

Dimensões



Informações de desempenho







Produtos e Sistemas contra Incêndio Ltda

Nota

Nos empenhamos em manter as informações sobre nossos produtos sempre atualizadas e corretas. No entanto, não podemos prever todos os usos e aplicações, nem antever todas as exigências ou situações específicas.

Todas as especificações estão sujeitas a alterações sem aviso prévio. Em caso de dúvida ou para informações adicionais, entre em contato com a ARGUS: www.argus-engenharia.com.br ou argus@argus-engenharia.com.br.

Matriz Vinhedo/SP (19) 3826-6670 - Filial Belo Horizonte (31) 2519-5555 - Filial Rio de Janeiro (21) 2440-1496.

Todos os direitos Reservados: Argus - Produtos e Sistemas Contra Incêndio Ltda.